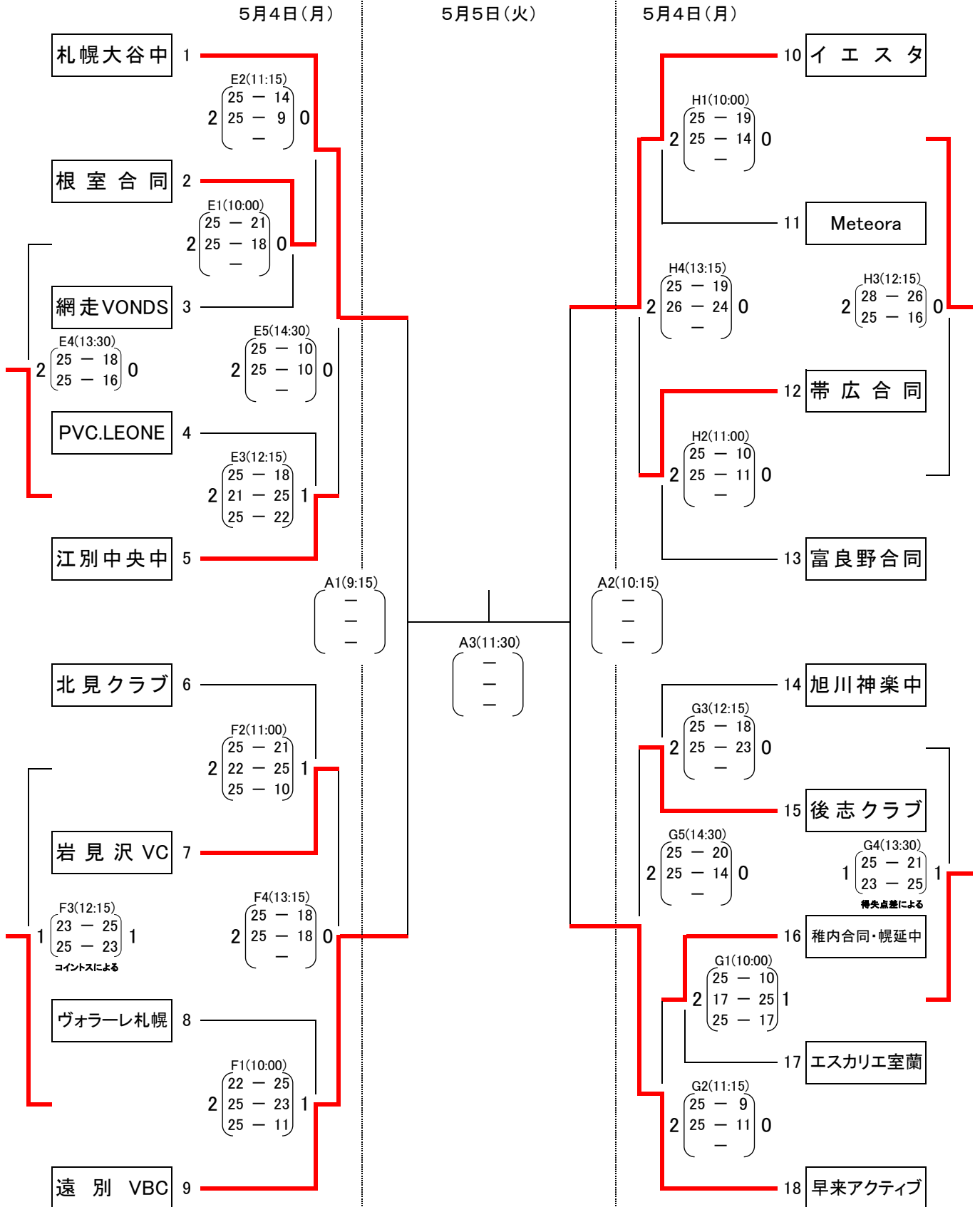


第46回 北海道中学生バレーボール選抜優勝大会

期日： 令和8年5月4日（月）～5月5日（火）
 会場： 芦別市総合体育館 Aコート
 富良野スポーツセンター E・Fコート
 富良野市立富良野西中学校 G・Hコート

大会委員長 和田 啓 司
 競技委員長 北原 康 弘
 審判委員長 三村 志 帆
 総務委員長 倉 豊 彦

《決勝トーナメント戦【男子】》 ※3セットマッチ



第46回 北海道中学生バレーボール選抜優勝大会

期日： 令和8年5月4日（月）～5月5日（火）
 会場： 芦別市総合体育館 A・B・C・Dコート

大会委員長 和田 啓 司
 競技委員長 北原 康 弘
 審判委員長 三村 志 帆
 総務委員長 倉 豊 彦

《決勝トーナメント戦【女子】》 ※3セットマッチ

