

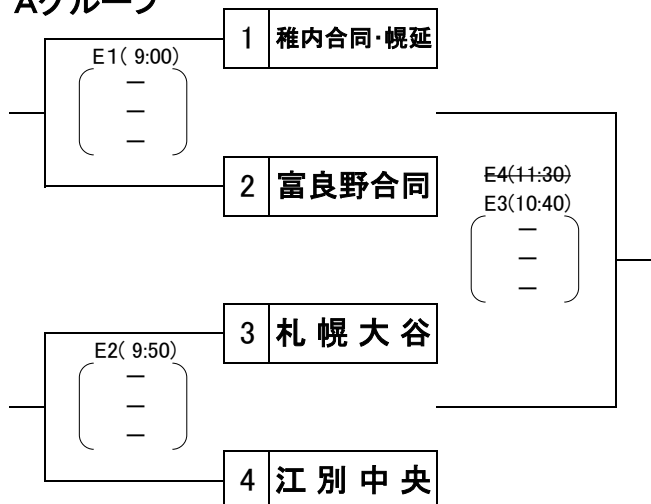
# 第44回 北海道中学生バレーボール選抜優勝大会

期日： 令和6年5月4日（土）  
 会場： 富良野市スポーツセンター E・Fコート  
 富良野市立富良野西中学校 Gコート  
 富良野市立富良野東中学校 Hコート

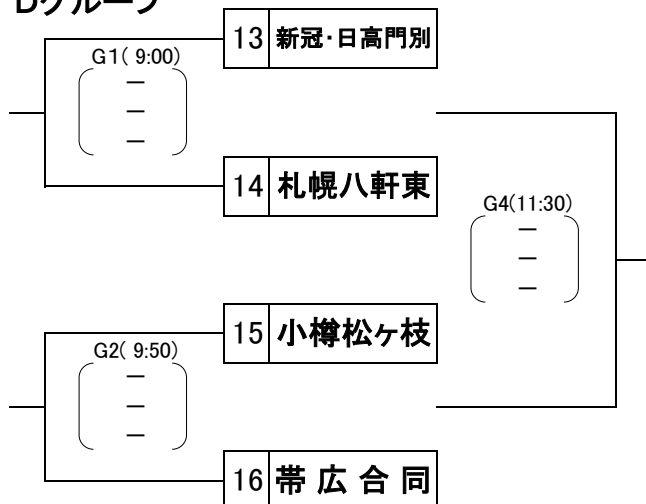
大会委員長 村上 達也  
 競技委員長 北原 康弘  
 審判委員長 上総 向貴彦  
 総務委員長 倉 豊彦

## 《予選グループ戦【男子】》 ※3セットマッチ(3セット目15点)

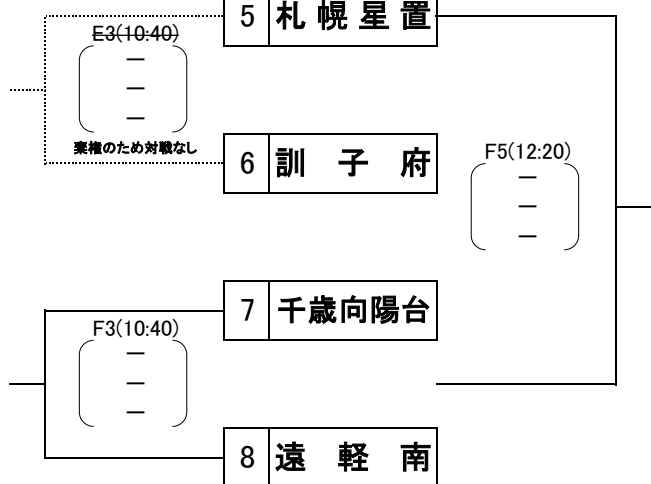
### Aグループ



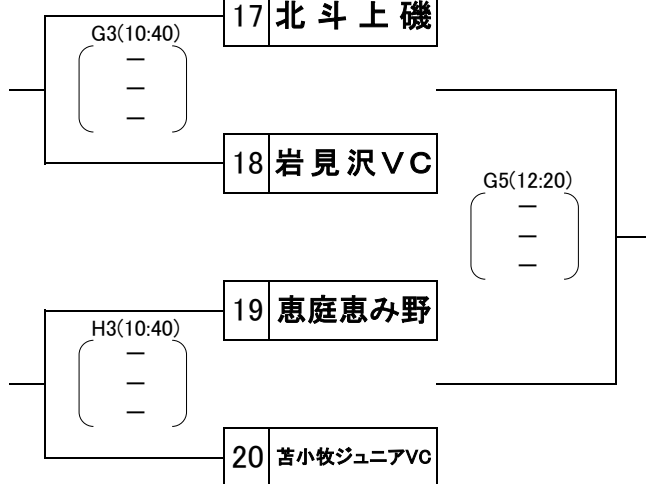
### Dグループ



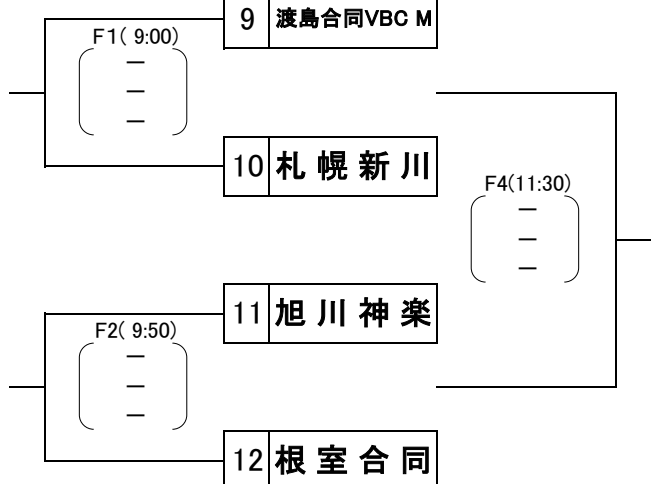
### Bグループ



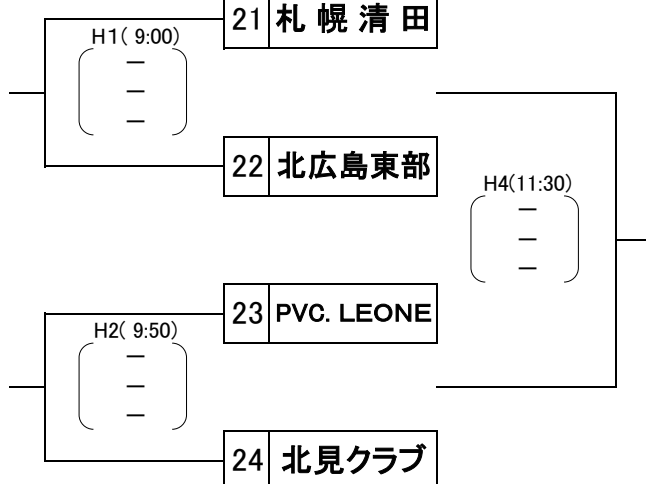
### Eグループ



### Cグループ



### Fグループ



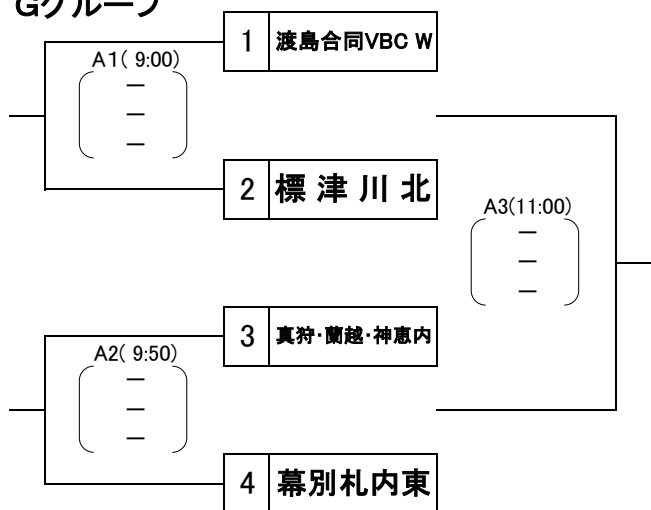
# 第44回 北海道中学生バレーボール選抜優勝大会

期日： 令和6年5月4日（土）  
 会場： 芦別市総合体育館 A・B・C・Dコート  
 芦別市勤労者体育センター I・Jコート

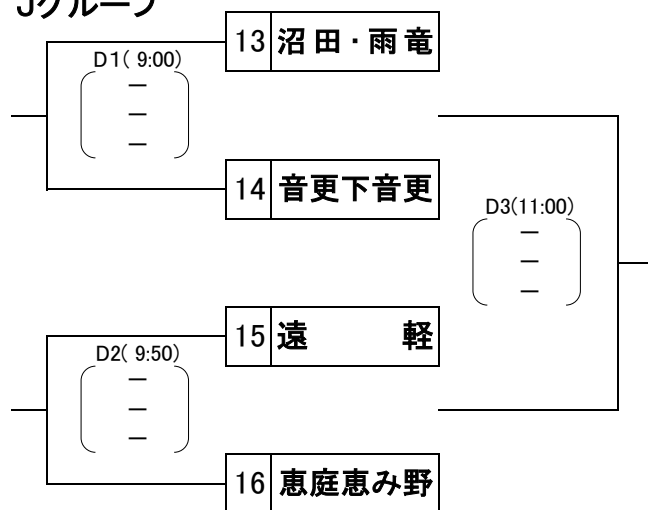
大会委員長 村上 達也  
 競技委員長 北原 康弘  
 審判委員長 上総 向貴彦  
 総務委員長 倉 豊彦

## 《予選グループ戦【女子】》 ※3セットマッチ(3セット目15点)

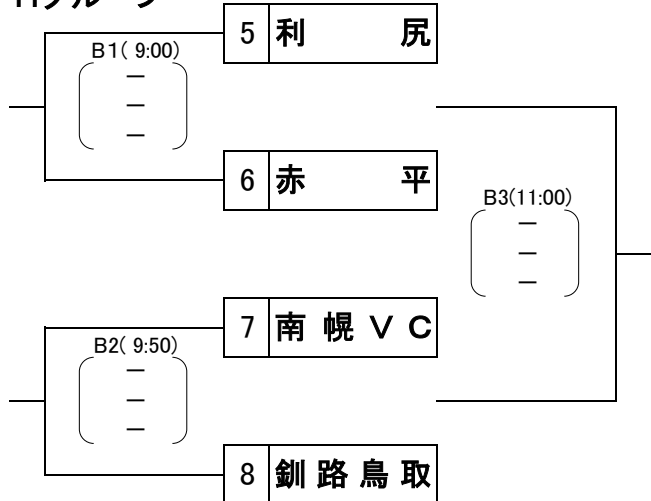
### Gグループ



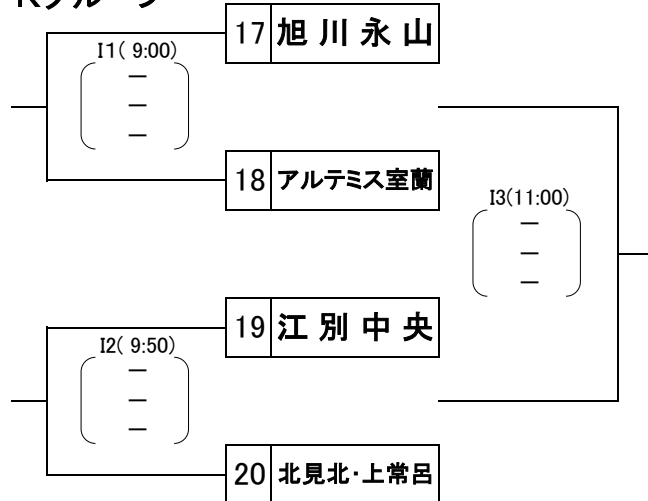
### Jグループ



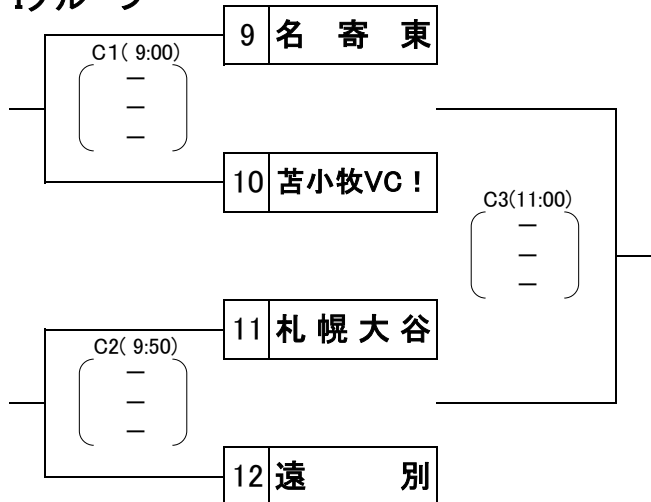
### Hグループ



### Kグループ



### Iグループ



### Lグループ

