

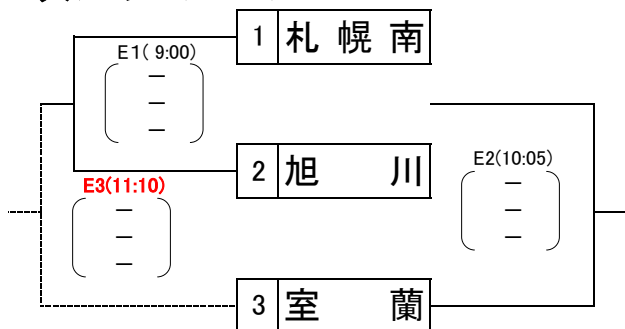
地区対抗 第33回 北海道中学生バレーボール優秀選手選抜大会

期日： 令和6年3月27日（水）
 会場： 富良野スポーツセンター E・Fコート
 富良野市立富良野西中学校 Gコート
 富良野市立富良野東中学校 Hコート

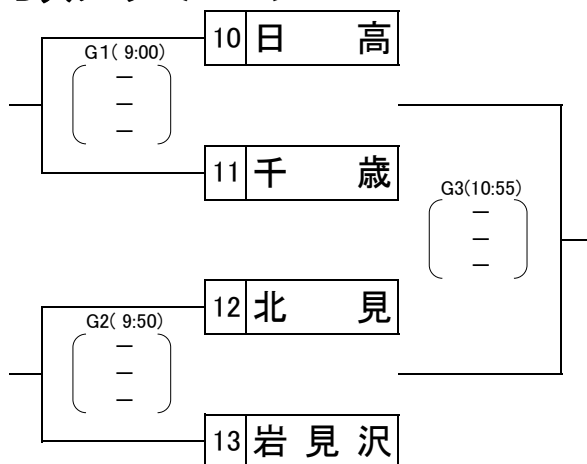
大会委員長 笹森 恭之
 競技委員長 大橋 巧
 審判委員長 大塚 健之
 総務委員長 倉 豊彦

《予選グループ戦【男子】》 ※3セットマッチ(3セット目15点)

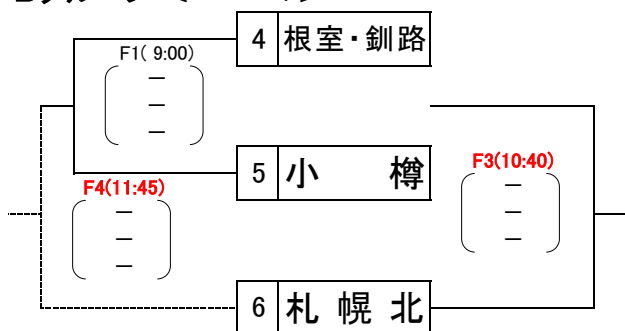
Aグループ [Eコート]



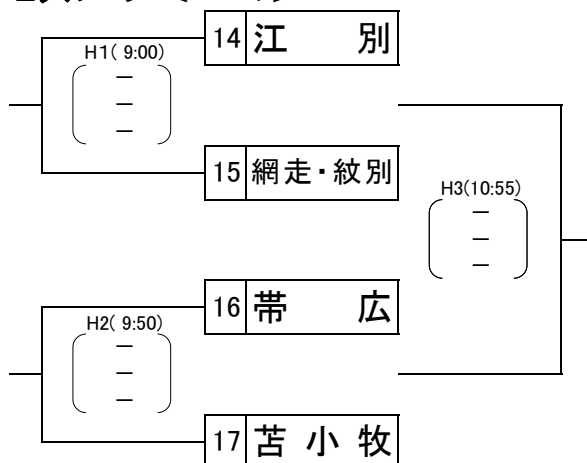
Dグループ [Gコート]



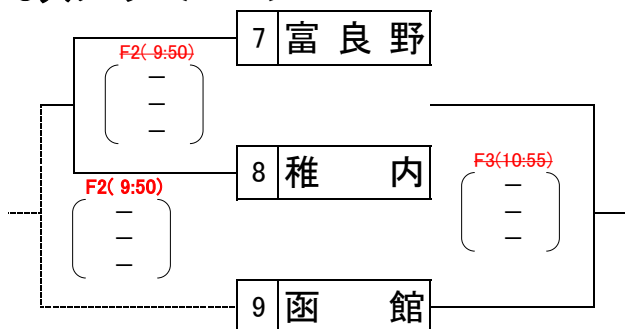
Bグループ [E・Fコート]



Eグループ [Hコート]



Cグループ [Fコート]



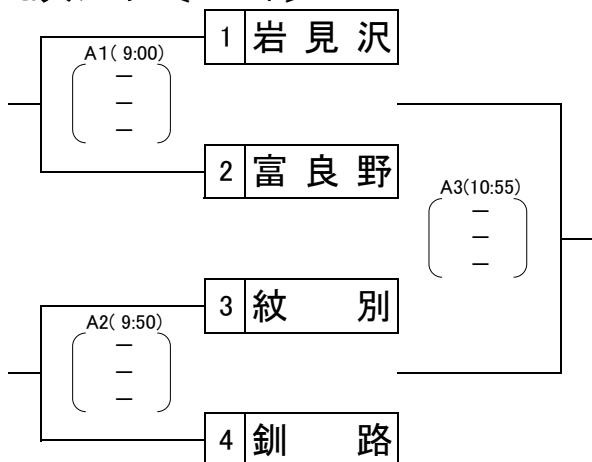
地区対抗 第33回 北海道中学生バレーボール優秀選手選抜大会

期日： 令和6年3月27日（水）
 会場： 芦別市総合体育館 A・B・C・Dコート
 芦別市勤労者体育センター I・Jコート
 芦別市立上芦別小学校 Mコート

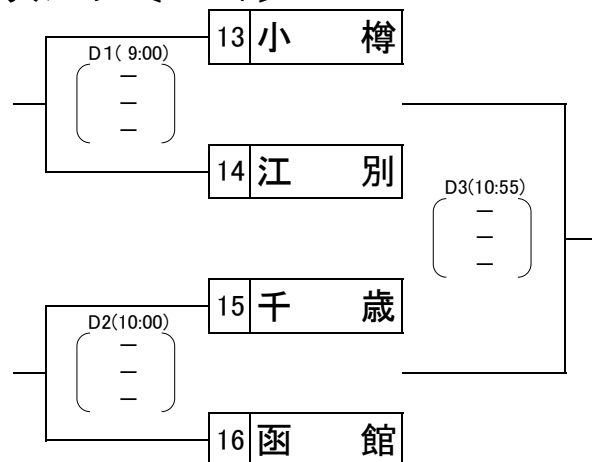
大会委員長 笹森 恭之
 競技委員長 大橋 巧
 審判委員長 大塚 健之
 総務委員長 倉 豊彦

《予選グループ戦【女子】》 ※3セットマッチ(3セット目15点)

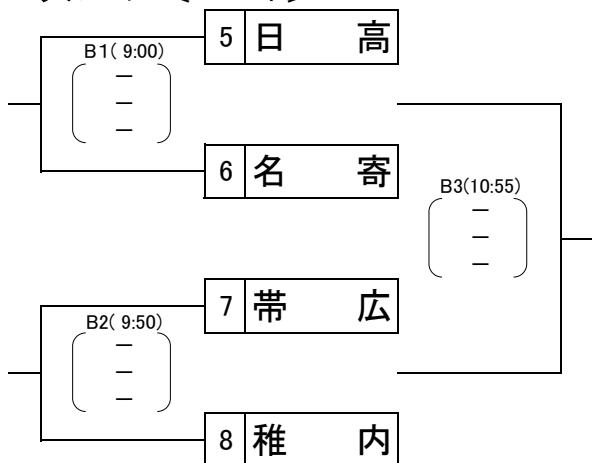
Gグループ [Aコート]



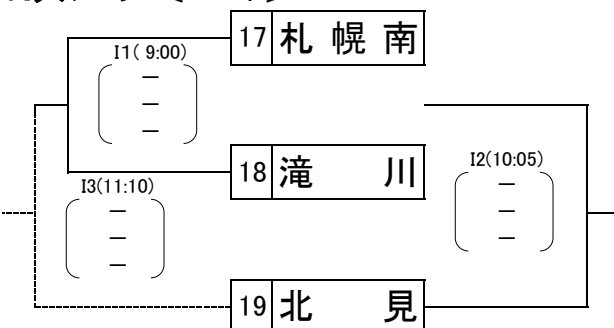
Jグループ [Dコート]



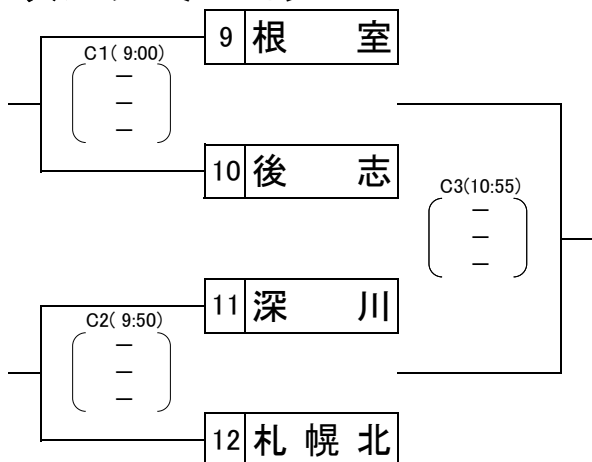
Hグループ [Bコート]



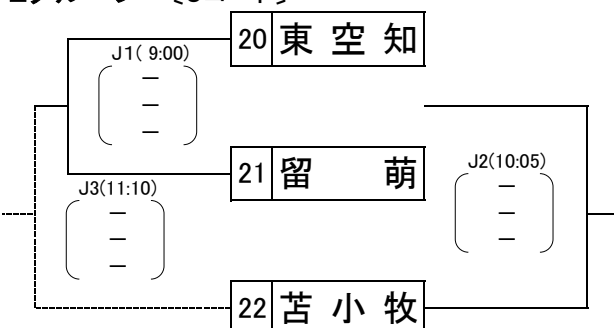
Kグループ [Iコート]



Iグループ [Cコート]



Lグループ [Jコート]



Mグループ [Mコート]

