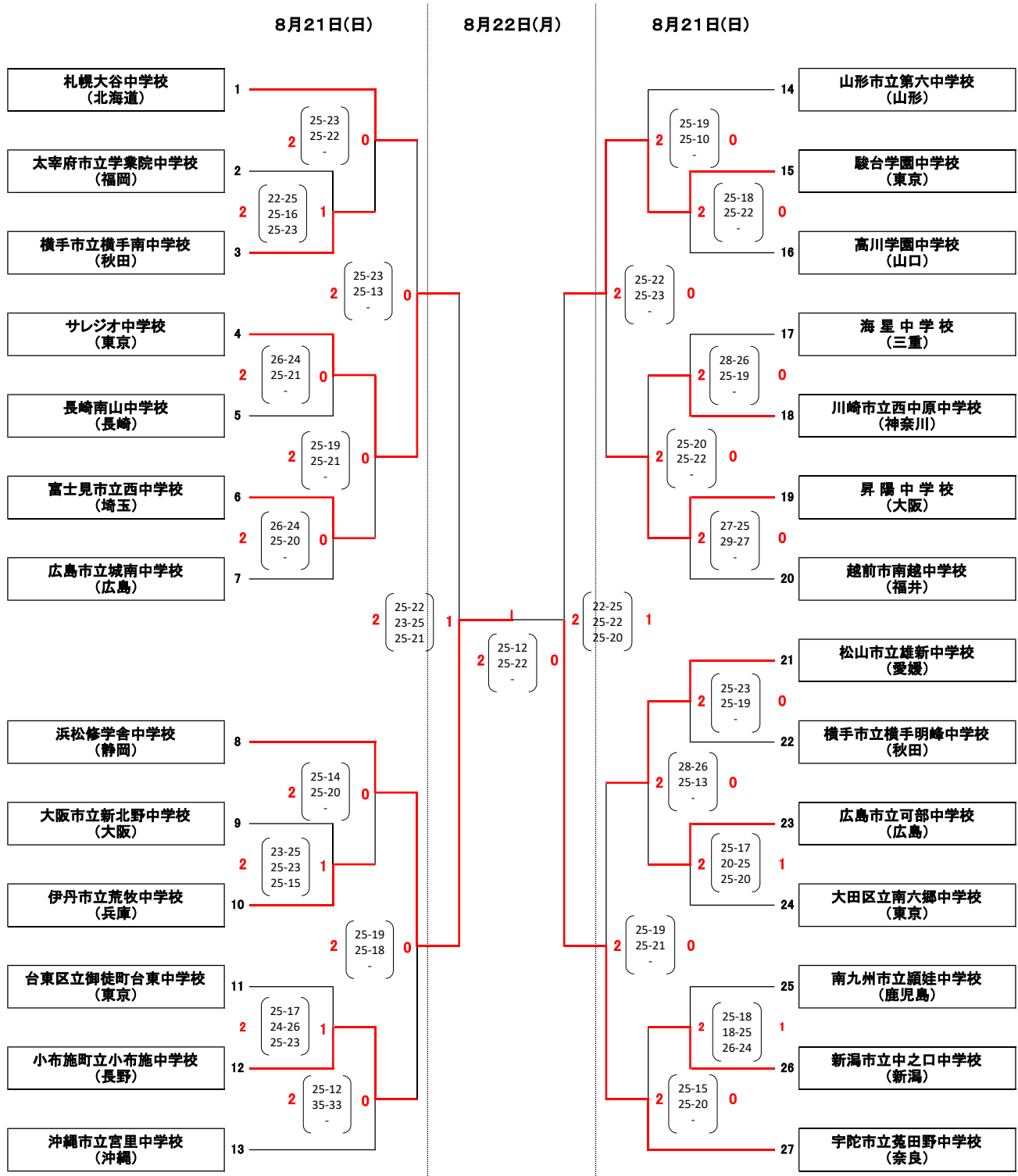


令和4年度全国中学校体育大会 第52回全日本中学校バレーボール選手権大会

【男子決勝トーナメント戦組合せ】



優勝 浜松修学舎中学校 (初優勝)

準優勝 宇陀市立菟田野中学校

第3位 サレジオ中学校 駿台学園中学校

令和4年度全国中学校体育大会 第52回全日本中学校バレーボール選手権大会

【男子予選グループ戦組合せ】

8月20日(土)

1 組	1 横手市立横手南中学校 (秋田)	2 $\begin{pmatrix} 25-14 \\ 25-12 \\ - \end{pmatrix}$ 0	2 $\begin{pmatrix} 25-21 \\ 25-19 \\ - \end{pmatrix}$ 0	2 伊丹市立荒牧中学校 (兵庫)	
	3 富士宮市立富士宮第四中学校 (静岡)			4 サレジオ中学校 (東京)	
	5 浜松修学舎中学校 (静岡)	2 $\begin{pmatrix} 25-16 \\ 25-12 \\ - \end{pmatrix}$ 0		2 $\begin{pmatrix} 25-23 \\ 25-8 \\ - \end{pmatrix}$ 0	6 新潟市立中之口中学校 (新潟)
	7 高知市立横浜中学校 (高知)				8 高川学園中学校 (山口)
2 組	9 広島市立城南中学校 (広島)	2 $\begin{pmatrix} 25-18 \\ 25-23 \\ - \end{pmatrix}$ 0	2 $\begin{pmatrix} 25-17 \\ 25-23 \\ - \end{pmatrix}$ 0		10 壬生町立南犬飼中学校 (栃木)
	11 海星中学校 (三重)				12 長崎南山中学校 (長崎)
	13 駿台学園中学校 (東京)	2 $\begin{pmatrix} 25-11 \\ 25-7 \\ - \end{pmatrix}$ 0		2 $\begin{pmatrix} 23-25 \\ 25-15 \\ 27-25 \end{pmatrix}$ 1	14 大分市立大東中学校 (大分)
	15 札幌大谷中学校 (北海道)				16 大阪市立新北野中学校 (大阪)
3 組	17 金ヶ崎町立金ヶ崎中学校 (岩手)	2 $\begin{pmatrix} 25-11 \\ 25-15 \\ - \end{pmatrix}$ 0	2 $\begin{pmatrix} 25-15 \\ 25-14 \\ - \end{pmatrix}$ 0		18 昇陽中学校 (大阪)
	19 川崎市立西中原中学校 (神奈川)				20 越前市南越中学校 (福井)
	21 太宰府市立学業院中学校 (福岡)	2 $\begin{pmatrix} 25-22 \\ 25-18 \\ - \end{pmatrix}$ 0		2 $\begin{pmatrix} 25-18 \\ 20-25 \\ 25-22 \end{pmatrix}$ 1	22 広島市立可部中学校 (広島)
	23 横浜市立早瀬中学校 (神奈川)				24 松山市立雄新中学校 (愛媛)
4 組	25 和歌山市立明和中学校 (和歌山)	2 $\begin{pmatrix} 25-11 \\ 25-18 \\ - \end{pmatrix}$ 0	2 $\begin{pmatrix} 25-20 \\ 25-17 \\ - \end{pmatrix}$ 0		26 山形市立第六中学校 (山形)
	27 小布施町立小布施中学校 (長野)				28 台東区立御徒町台東中学校 (東京)
	29 南九州市立額娃中学校 (鹿児島)	2 $\begin{pmatrix} 26-24 \\ 25-14 \\ - \end{pmatrix}$ 0		2 $\begin{pmatrix} 25-22 \\ 25-19 \\ - \end{pmatrix}$ 0	30 大田区立南六郷中学校 (東京)
	31 盛岡市立下橋中学校 (岩手)				32 宇陀市立菟田野中学校 (奈良)
5 組	33 横手市立横手明峰中学校 (秋田)	2 $\begin{pmatrix} 25-19 \\ 25-10 \\ - \end{pmatrix}$ 0	2 $\begin{pmatrix} 25-14 \\ 25-20 \\ - \end{pmatrix}$ 0		34 沖縄市立宮里中学校 (沖縄)
	35 富士見市立西中学校 (埼玉)				36 岩見沢市立清園中学校 (北海道)
	CNAアリーナ★あきた			A・B・C・Dコート	
	ナイスアリーナ			Iコート	

令和4年度

第52回 全日本中学校バレーボール選手権大会(秋田大会)

「優秀選手名」

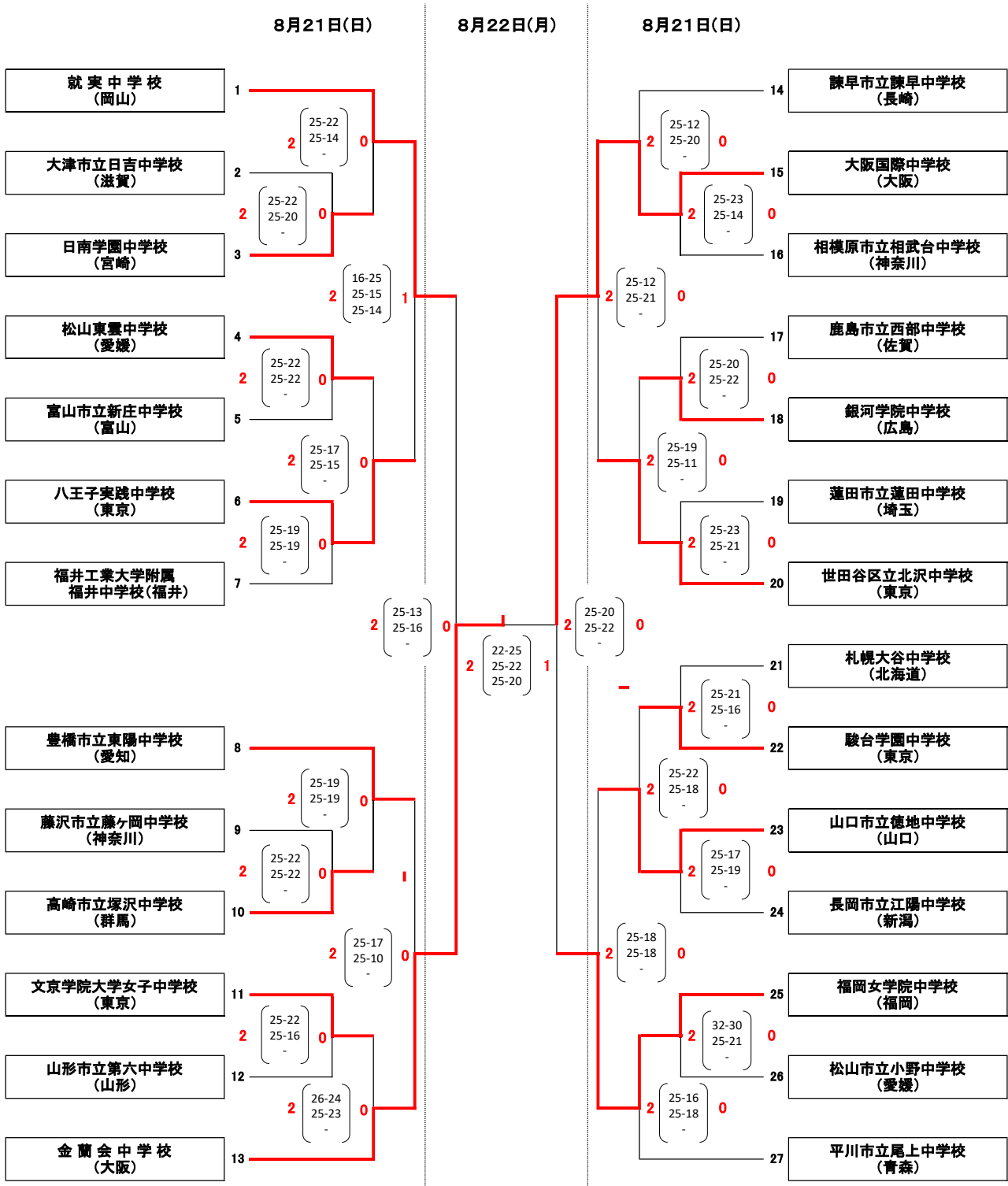
令和4.8.22

【男子】

	都道府県名	学 校 名	NO	選 手 名
1	北海道	札幌大谷中学校	1	遠山吹輝
2	東京都	サレジオ中学校	1	堀内晴翔
3	東京都	サレジオ中学校	2	熊山徹
4	東京都	駿台学園中学校	4	齋藤寛太
5	東京都	駿台学園中学校	5	溝口陽翔
6	長野県	小布施町立小布施中学校	4	勝山敬太
7	静岡県	浜松修学舎中学校	1	關屋幸馬
8	静岡県	浜松修学舎中学校	4	赤堀悠人
9	奈良県	宇陀市立菟田野中学校	1	糸瀬翔馬
10	奈良県	宇陀市立菟田野中学校	4	木村夢瑛心
11	大阪府	昇陽中学校	4	越智煌翼
12	愛媛県	松山市立雄新中学校	5	増井総二郎

令和4年度全国中学校体育大会 第52回全日本中学校バレーボール選手権大会

【女子決勝トーナメント戦組合せ】



優勝 金蘭会中学校 (3大会連続6回目)
準優勝 大阪国際中学校
第3位 就実中学校 福岡女学院中学校

令和4年度全国中学校体育大会 第52回全日本中学校バレーボール選手権大会

【女子予選グループ戦組合せ】

8月20日(土)

1組	1 高崎市立塚沢中学校 (群馬)	2 就実中学校 (岡山)	2 (25-20 25-7 -)	0
	2 (21-25 28-26 25-11)			
1組	3 川崎町立川崎中学校 (宮城)	4 長岡市立江陽中学校 (新潟)	2 (23-25 25-15 25-14)	1
	2 (25-20 25-7 -)			
2組	5 福岡女学院中学校 (福岡)	6 大阪国際中学校 (大阪)	2 (25-15 25-22 -)	0
	2 (25-13 27-25 -)			
2組	7 松山東雲中学校 (愛媛)	8 松阪市立久保中学校 (三重)	2 (25-17 25-20 -)	0
	2 (25-13 27-25 -)			
3組	9 鹿島市立西部中学校 (佐賀)	10 世田谷区立北沢中学校 (東京)	2 (25-21 25-13 -)	0
	2 (25-13 25-19 -)			
3組	11 静岡市立清水第二中学校 (静岡)	12 山形市立第六中学校 (山形)	2 (25-18 25-21 -)	0
	2 (25-13 25-19 -)			
4組	13 山口市立徳地中学校 (山口)	14 音更町立下音更中学校 (北海道)	2 (25-7 25-5 -)	0
	2 (25-8 25-7 -)			
4組	15 駿台学園中学校 (東京)	16 金蘭会中学校 (大阪)	2 (25-17 25-19 -)	0
	2 (25-8 25-7 -)			
5組	17 相模原市立相武台中学校 (神奈川)	18 福井工業大学附属福井中学校 (福井)	2 (25-20 25-14 -)	0
	2 (25-21 20-25 25-16)			
5組	19 和歌山市立高積中学校 (和歌山)	20 日南学園中学校 (宮崎)	2 (25-21 25-18 -)	0
	2 (25-21 20-25 25-16)			
6組	21 諫早市立諫早中学校 (長崎)	22 大仙市立大曲中学校 (秋田)	2 (25-9 25-11 -)	0
	2 (22-25 25-17 25-18)			
6組	23 八王子実践中学校 (東京)	24 富山市立新庄中学校 (富山)	2 (26-24 25-12 -)	0
	2 (22-25 25-17 25-18)			
7組	25 松山市立小野中学校 (愛媛)	26 蓮田市立蓮田中学校 (埼玉)	2 (25-14 25-22 -)	0
	2 (19-25 26-24 25-8)			
7組	27 甲子園学院中学校 (兵庫)	28 平川市立尾上中学校 (青森)	2 (25-16 25-16 -)	0
	2 (19-25 26-24 25-8)			
8組	29 大津市立日吉中学校 (滋賀)	30 山形市立第五中学校 (山形)	2 (25-22 25-17 -)	0
	2 (25-9 25-14 -)			
8組	31 文京学院大学女子中学校 (東京)	32 札幌大谷中学校 (北海道)	2 (25-18 25-23 -)	0
	2 (25-9 25-14 -)			
9組	33 豊橋市立東陽中学校 (愛知)	34 太良町立多良・大浦中学校 (佐賀)	2 (25-0 25-0 -)	0
	2 (25-0 25-0 -)			
9組	35 銀河学院中学校 (広島)	36 藤沢市立藤ヶ岡中学校 (神奈川)	2 (25-18 22-25 25-15)	1
	2 (25-0 25-0 -)			

ナイスアリーナ

E・F・G・Hコート

令和4年度

第52回 全日本中学校バレーボール選手権大会(秋田大会)

「優秀選手名」

令和4.8.22

【女子】

	都道府県名	学校名	NO	選手名
1	東京都	世田谷区立北沢中学校	2	荻野明花
2	東京都	八王子実践中学校	1	窪田倅叶
3	愛知県	豊橋市立東陽中学校	4	石橋優
4	大阪府	金蘭会中学校	1	泉谷美乃莉
5	大阪府	金蘭会中学校	3	石橋光
6	大阪府	大阪国際中学校	1	塚田花菜
7	大阪府	大阪国際中学校	2	奥本真央
8	岡山県	就実中学校	1	兼田優空
9	岡山県	就実中学校	4	比留間美晴
10	山口県	山口市立德地中学校	1	川端菜々子
11	福岡県	福岡女学院中学校	1	木築紗良
12	福岡県	福岡女学院中学校	3	萩原千尋