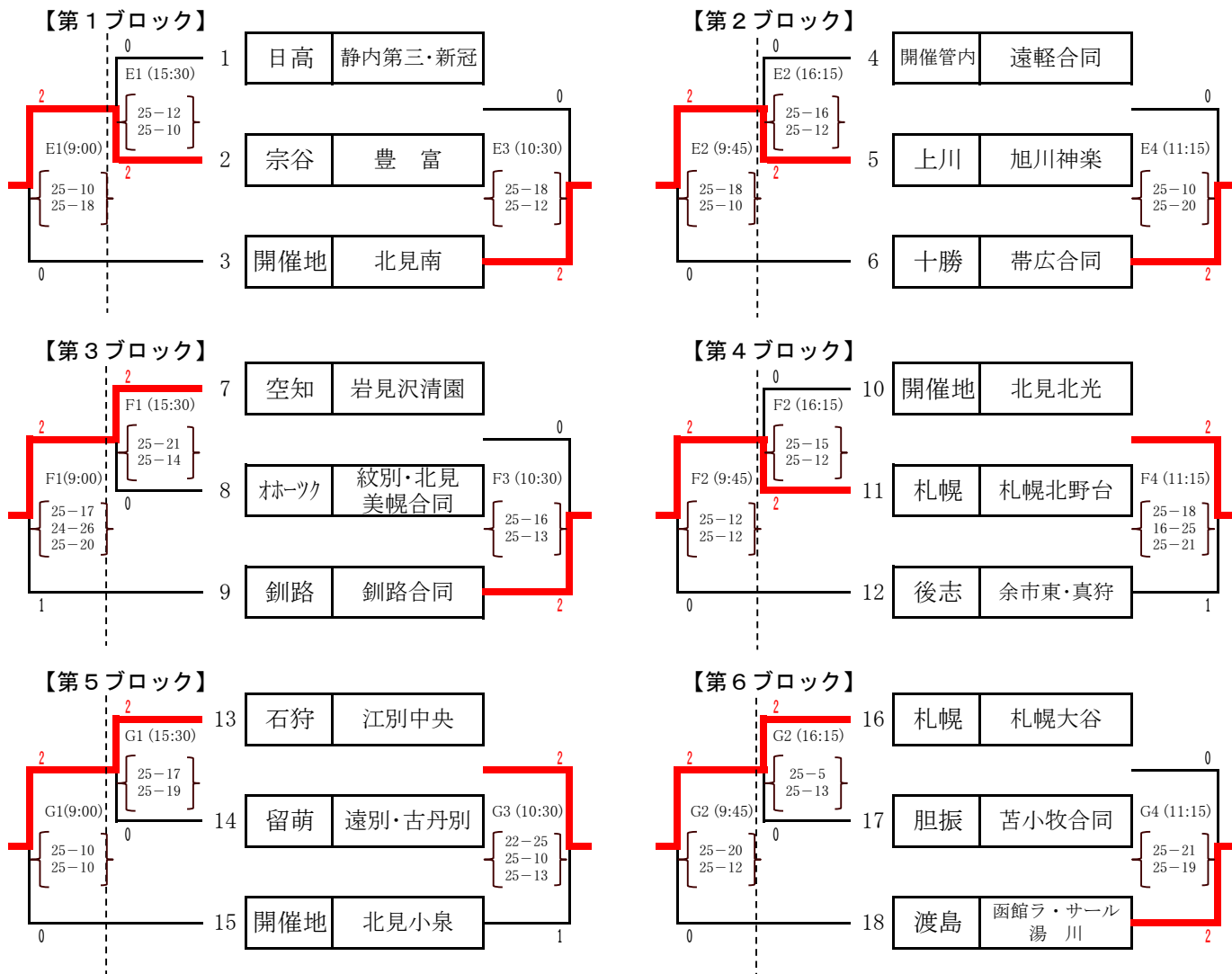


# 男子対戦表

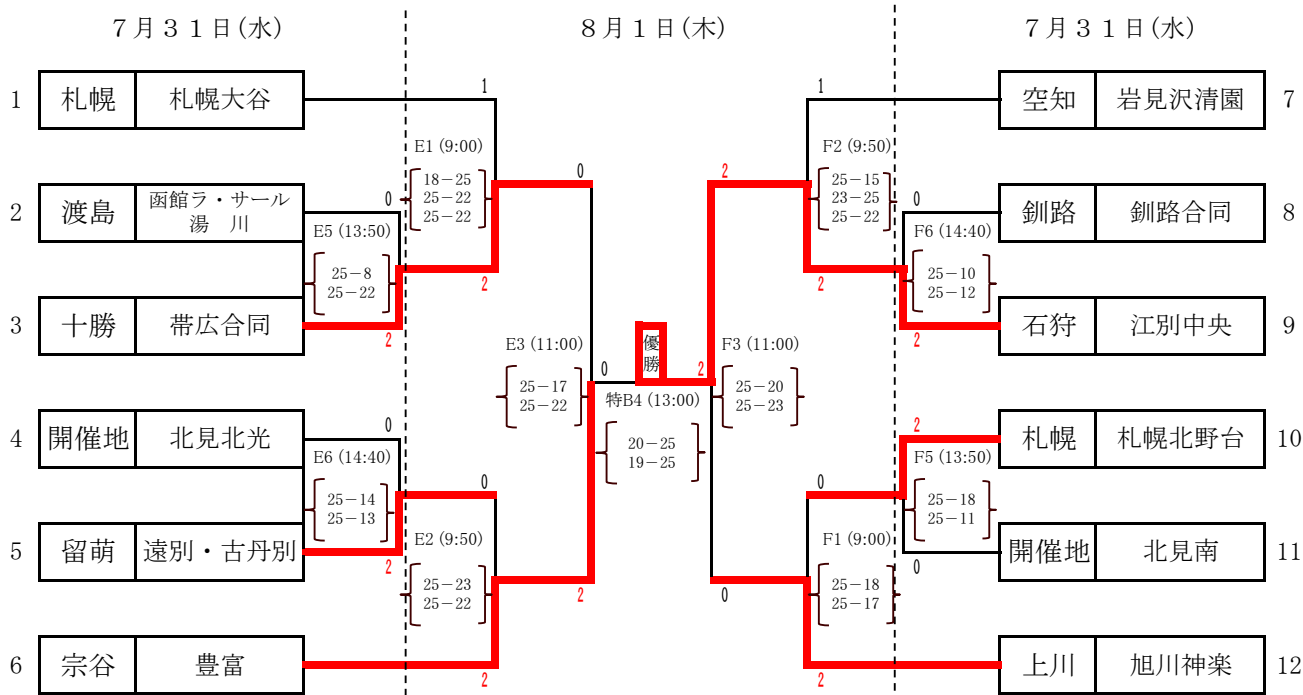
予選ブロック戦 7月30日(火)・31日(水) Eコート…北見市立端野中学校

Fコート…北見市立端野小学校 Gコート…北海学園北見校地体育館



決勝トーナメント戦 Eコート…北見市立端野中学校 Fコート…北見市立端野小学校

G・Hコート…北海学園北見校地体育館 特Bコート…道立北見体育センター



# 女子対戦表

予選ブロック戦 7月30日(火)・31日(水) A・B・Cコート…道立北見体育センター

ブロック	試合番号	対戦相手	コート	時間	スコア
【第1ブロック】	1	十勝 下音更	A1	15:00	25-22, 25-23
	2	渡島 木古内	A3	10:30	25-17, 18-25, 26-24
	3	釧路 釧路鳥取			25-19, 25-21
【第2ブロック】	4	開催管内 大空東藻琴	A2	15:45	29-27, 25-13
	5	檜山 乙部	A4	11:15	25-12, 25-18
	6	石狩 江別中央			25-17, 25-16
【第3ブロック】	7	日高 えりも	B1	15:00	25-19, 25-17
	8	留萌 遠別・初山別	B3	10:30	25-22, 25-19
	9	後志 倶知安			25-23, 25-19
【第4ブロック】	10	オホーツク 訓子府	B2	15:45	25-23, 25-22
	11	宗谷 猿払拓心	B4	11:15	25-13, 25-17
	12	札幌 札幌南が丘			25-21, 25-16
【第5ブロック】	13	上川 旭川永山南	C1	15:00	18-25, 25-19, 26-24
	14	根室 別海中央	C3	10:30	25-17, 30-28
	15	空知 岩見沢清園			25-19, 28-26
【第6ブロック】	16	札幌 札幌大谷	C2	15:45	25-5, 25-13
	17	開催地 北見常呂	C4	11:15	25-5, 25-12
	18	胆振 ウトナイ沼ノ端			25-21, 25-21

決勝トーナメント戦 A・B・Cコート…道立北見体育センター Dコート…北見市立体育センター  
特A・特Bコート…道立北見体育センター

日	コート	試合番号	対戦相手	時間	スコア
7月31日(水)	A	1	札幌 札幌大谷	特A1 (9:00)	25-12, 25-15
		2	日高 えりも	A5 (13:50)	25-19, 25-10
		3	十勝 下音更		
	B	4	釧路 釧路鳥取	B5 (13:50)	25-18, 25-20
		5	オホーツク 訓子府	特A2 (9:50)	25-19, 25-17
		6	空知 岩見沢清園		
8月1日(木)	A	7	石狩 江別中央	特B2 (9:50)	25-20, 25-9
		8	上川 旭川永山南	C5 (13:50)	25-23, 25-19
		9	檜山 乙部	特B3 (11:00)	25-21, 25-19
	B	10	後志 倶知安	D1 (13:50)	25-18, 28-26
		11	札幌 札幌南が丘	特B1 (9:00)	25-9, 25-23
		12	胆振 ウトナイ沼ノ端		

## 2019年度ビーチバレーボールクリニック（Ⅱ期）開催要項

主催：公益財団法人 北海道バレーボール協会・北海道ビーチバレーボール連盟

主管：公益財団法人 北海道バレーボール協会指導普及委員会・北海道ビーチバレーボール連盟指導普及委員会

協力：一般社団法人 石狩観光協会

1. 目的 国体少年種別変更を踏まえ、選手の育成・強化、及び北海道ビーチバレーボールの普及を目的とする。
2. 期日 2019年8月24日（土）※小雨決行
3. 日程 9：00～ 受付開始、コート設営  
9：30～ 開講式  
9：40～ 実技  
12：00～ 昼食  
13：00～ 実技  
15：30～ 閉講式、解散
4. 会場 石狩市あそびーち石狩イベント広場
5. 内容 ビーチバレーボール実技  
(ウォーミングアップ・基礎から応用技術・競技のポイント・ゲームなど)
6. 対象者 中学生
7. 定員 1日30名程度（参加者多数の場合は、申込み順で締め切ります。）
8. 受講料 無料
9. 講師 北海道ビーチバレーボール連盟指導普及委員会及び道内のビーチバレーボール選手
10. 服装 ビーチバレーボールができる服装（必要に応じて、汚れても良いソックスや帽子）
11. 持ち物 天候に合った運動着、キャップ、日焼け止め、サングラス、水分、昼食
12. 申込方法及び問合せ先
  - (1) 学校名
  - (2) 氏名
  - (3) 性別
  - (4) 引率者の電話番号・メールアドレス※（1）～（4）を記入し、メールにて申込み願います。  
宛先：北海道ビーチバレーボール連盟 指導普及委員会委員長（浅野弘賢）  
E-mail h.asano197905@gmail.com
13. 申込締切 2019年8月17日（土）
14. その他
  - (1) 参加選手の健康管理については、チーム及び個人の責任とし、十分留意すること。尚、競技中の負傷については一切責任を負わないものとします。
  - (2) 参加者は、傷害保険に必ず加入のこと。

# 第 3 回 北海道中学生ビーチバレーボール大会

(第 10 回 湘南藤沢カップ全国中学生ビーチバレー大会 北海道ブロック予選会)

## 【 男子の部 】

出場チームなし

## 【 女子の部 】

決勝リーグ戦	苫小牧B	Coolish	苫小牧A	Chupa Chups	勝:敗	得失点	順位
苫小牧バレー ボールクラブ B <small>(苫小牧啓明中学校)</small>		B-5 ( 25 - 15 ) ○	B-3 ( 7 - 25 ) ×	B-1 ( 21 - 25 ) ×	1 : 2	/ ( )	3
Coolish <small>(留萌港南中学校)</small>	B-5 ( 15 - 25 ) ×		B-2 ( 6 - 25 ) ×	B-4 ( 9 - 25 ) ×	0 : 3	/ ( )	4
苫小牧バレー ボールクラブ A <small>(苫小牧啓明中学校)</small>	B-3 ( 25 - 7 ) ○	B-2 ( 25 - 6 ) ○		B-6 ( 25 - 22 ) ○	3 : 0	/ ( )	1
Chupa Chups <small>(留萌港南中学校)</small>	B-1 ( 25 - 21 ) ○	B-4 ( 25 - 9 ) ○	B-6 ( 22 - 25 ) ×		2 : 1	/ ( )	2

	勝:敗	得失点	順位
苫小牧バレー ボールクラブ A	3 : 0	/ ( )	1
Chupa Chups	2 : 1	/ ( )	2
苫小牧バレー ボールクラブ B	1 : 2	/ ( )	3
Coolish	0 : 3	/ ( )	4

◆ 北海道代表チーム : 優勝 苫小牧バレーボールクラブA(苫小牧市立啓明中学校)  
準優勝 Chupa Chups(留萌市立港南中学校)

◆ 全国大会

令和元年 8月16日(日) ~ 8月17日(月)

湘南・藤沢市鵜沼海岸 常設ビーチバレーコート

# 北海道選抜 男子名簿 2019

団長	前田 賢一	札幌市立発寒中学校
監督	大橋 巧	札幌市立星置中学校
コーチ	後藤 優介	札幌市立平岡中学校
マネ	野崎 悠平	札幌市立北野台中学校

背番号	氏名	学校(チーム)名	学年
1	山田 祐輝	旭川市立神楽中学校	3
2	佐藤 晴斗	旭川市立緑が丘中学校	3
3	水嶋 瑠唯	北広島市立西部中学校	3
4	咄下 七海輝	江別市立中央中学校	3
5	渡部 生望	北見市立北光中学校	3
6	天坂 蓮	札幌市立星置中学校	3
7	山田 健斗	江別市立中央中学校	3
8	小原 和也	旭川市立神楽中学校	3
9	成田 陽介	豊富町立豊富中学校	3
10	江里 響	札幌市立星置中学校	3
11	石田 七瀬	札幌大谷中学校	3
12	宮嶋 駿輝	札幌市立北野台中学校	3

# 北海道選抜 女子名簿 2019

団長	前田 賢一	札幌市立発寒中学校
監督	白幡 浩	札幌市立琴似中学校
コーチ	柳本 大輔	苫小牧市立ウトナイ中学校
マネ	北原 康弘	旭川市立広陵中学校
AC	金成 有花	更別村立更別中央中学校

AC:アシスタントコーチ

背番号	氏名	学校(チーム)名	学年
1	八木 胡桃	札幌大谷中学校	3
2	森脇 帆南	札幌大谷中学校	3
3	岩岡 優季	大樹町立大樹中学校	3
4	松崎 理沙	札幌市立琴似中学校	3
5	天野 恋	江別市立中央中学校	3
6	松崎 沙也加	札幌市立琴似中学校	3
7	佐々木 楓華	苫小牧市立ウトナイ中学校	3
8	本田 花那	岩見沢市立清園中学校	3
9	遠山 陽華	音更町立共栄中学校	3
10	今野 碧	江別市立中央中学校	3
11	高橋 鈴	岩見沢市立清園中学校	3
12	笠井 季璃	別海町立別海中央中学校	2

令和元年度 全国中学生バレーボール指導者研修会  
( 北 海 道 芦 別 会 場 )

1. 目 的 小中学生のバレーボール活動の現状を把握し、これからの方向を検討するとともに、指導者の資質の向上と、現在の諸問題の解決策を考える。
2. 主 催 (公財) 日本バレーボール協会  
(公財) 日本中学校体育連盟バレーボール競技部
3. 主 管 (公財) 日本バレーボール協会指導普及委員会  
北海道バレーボール協会指導普及委員会  
北海道中学校体育連盟バレーボール専門委員会
4. オフィシャルボール 株式会社モルテン
5. 開催期日 令和2年 1月 8日(水) 14:00～17:00  
9日(木) 9:00～16:00
6. 会 場 1日目・2日目  
「芦別市総合体育館」(講義・実技会場)  
芦別市上芦別町6番地(なまこ山総合運動公園内)  
TEL 0124-24-2525
7. 参加資格 ① 現に中学校バレーボール部、小学校バレーボールチームを指導している者  
② 将来、小中学生にバレーボールを指導しようとする者  
③ 各都道府県中学校体育連盟バレーボール専門部指導普及担当者  
④ その他、地域における小中学生指導関係者
8. 研修日程 1日目 13:30 受付  
14:00 開講式  
・挨拶 (公財) 日本中学校体育連盟バレーボール競技部  
部長 篠原 政一  
  
14:15 講義Ⅰ 「バレーボールの基本技術」  
講 師 「工 藤 憲」  
  
15:30 実技 「基本技術」  
講 師 「和 田 啓 司」  
  
16:45 諸連絡  
  
17:00 終了

2日目 8:45 受付

9:00 実技指導Ⅰ 「パス、レシーブ フォーメーション、他」  
講師 「渡辺 圭」

12:00 昼食・休憩 (各自)

13:00 実技指導Ⅱ 「ブロック、スパイク、ゲーム 他」  
講師 「和田 啓司」

16:00 閉講式

#### 9. 研修会の講師

工藤 憲 氏 ( (公財) 日本バレーボール協会公認講師)

和田 啓司 氏 ( (公財) 日本中体連バレーボール競技部北海道ブロック  
強化委員、北海道バレーボール協会指導普及委員会中学  
部長)

渡辺 圭 氏 (北海道バレーボール協会指導普及委員会中学副部長)

10. 研修会参加料 無 料

11. 参加申込 期 日 令和元年12月13日(金)まで(期日厳守)

様 式 別紙申込用紙による

下記のホームページからダウンロードできます。

北海道中体連バレーボール専門委員会ホームページアドレス <http://hokkaido-tyuutairen-volleyball.com>

宛 先 〒063-0825

札幌市西区発寒5条7丁目1-1

札幌市立発寒中学校 前田賢一

mail k-maeda14piper@u01.gate01.com ※なるべくメールでお願いします。

FAX 011-661-3763

12. その他
- ① 全課程を修了した受講者には、修了書を渡します。
  - ② なるべく近い会場に各都道府県から最低1名以上の参加をお願いいたします。
  - ③ この研修会は、(公財)日本スポーツ協会公認スポーツ指導員、更新時の更新研修になっています。
  - ④ この研修会についての問い合わせは、下記の所をお願いします。

〒204-0004 東京都清瀬市野塩3丁目2番地3号

清瀬市立清瀬第四中学校 小澤 秋仁

TEL 042-493-6314

FAX 042-495-3944



令和元年度 全国中学生バレーボール指導者研修会  
( 北 海 道 江 別 会 場 )

1. 目 的 小中学生のバレーボール活動の現状を把握し、これからの方向を検討するとともに、指導者の資質の向上と、現在の諸問題の解決策を考える。
2. 主 催 (公財) 日本バレーボール協会  
(公財) 日本中学校体育連盟バレーボール競技部
3. 主 管 (公財) 日本バレーボール協会指導普及委員会  
北海道バレーボール協会指導普及委員会  
北海道中学校体育連盟バレーボール専門委員会
4. オフィシャルボール 株式会社モルテン
5. 開催期日 令和元年10月 27日(日) 9:00～ 17:00 講義・実技
6. 会 場 江別市立江別第二中学校(講義・実技会場)  
住所 江別市野幌代々木町53  
TEL 011-382-2456
7. 参加資格 ① 現に中学校バレーボール部、小学校バレーボールチームを指導している者  
② 将来、小中学生にバレーボールを指導しようとする者  
③ 各都道府県中学校体育連盟バレーボール専門部指導普及担当者  
④ その他、地域における小中学生指導関係者
8. 研修日程 8:30 受付  
8:40 開講式  
・挨拶 (公財) 日本中学校体育連盟バレーボール競技部  
部長 篠原 政一  
9:00 講 義Ⅰ「バレーボール指導に対する指導者の心得」  
講 師 「小 澤 秋 仁」  
10:00 講 義Ⅱ「バレーボール指導の現状と課題」  
講 師 「勝 見 俊 也」  
12:00 昼食  
13:00 講義Ⅲ「バレーボールの基本技術」  
講 師 「勝 見 俊 也」  
14:00 実技指導 「基本技術」  
講 師 「勝 見 俊 也」  
講 師 「小 澤 秋 仁」  
16:30 閉講式  
17:00 解散
9. 研修会の講師 勝見 俊也 氏 (公財) 日本バレーボール協会 発掘育成委員会委員長  
(公財) 日本中体連バレーボール競技部 顧問  
(公財) 日本バレーボール協会 公認講師  
小澤 秋仁 氏 (公財) 日本中体連バレーボール競技部  
指導普及委員会委員長  
(公財) 日本バレーボール協会 公認講師

10. 研修会参加料 無 料

11. 参加申込 期 日 令和元年10月10日(木)まで(期日厳守)

様 式 別紙申込用紙による  
下記のホームページからダウンロードできます。

北海道中体連バレーボール専門委員会ホームページアドレス <http://hokkaido-tyuutairen-volleyball.com>

宛 先 〒063-0825  
札幌市西区発寒5条7丁目1-1  
札幌市立発寒中学校 前田賢一  
mail [k-maeda14piper@u01.gate01.com](mailto:k-maeda14piper@u01.gate01.com) ※なるべくメールでお願いします。  
FAX 011-661-3763

12. その他

- ① 全課程を修了した受講者には、修了書を渡します。
- ② なるべく近い会場に各都道府県から最低1名以上の参加をお願いいたします。
- ③ 昼食・宿泊の斡旋はおこなっておりません。各自でお願いいたします。
- ④ この研修会は、(公財)日本スポーツ協会公認スポーツ指導員、更新時の更新研修になっています。
- ⑤ この研修会についての問い合わせは、下記の所をお願いします。

〒204-0004 東京都清瀬市野塩3丁目2番地3号

清瀬市立清瀬第四中学校 小澤 秋仁

TEL 042-493-6314

FAX 042-495-3944

令和元年度 北海道中学校体育連盟バレーボール専門委員会名簿

ブロック	管内	中体連	氏名	勤務校
		専門委員長	前田 賢一	札幌市立発寒中学校
		副専門委員長	佐見 洋治	札幌市立北辰中学校
0	石狩	札幌市	佐見 洋治	札幌市立北辰中学校
		石狩管内	元沢 陽介	江別市立江別第二中学校
1	後志	小樽市	山崎 史朗	小樽市立北陵中学校
		後志	西村 重亜	岩内町立岩内第一中学校
2	留萌	留萌地方	高橋 孝弘	遠別町立遠別中学校
	宗谷	宗谷地区	吉川 貴志	稚内市立稚内南中学校
	上川	旭川市	水牧 幸夫	旭川市立神楽中学校
		上川中央地区	池内 泰斗	東川町立東川中学校
		富良野地区	鱒澤 裕信	富良野市立富良野西中学校
		名寄地方	後藤 淳一	名寄市立名寄中学校
士別地方	林 貴史	士別市立士別中学校		
3	渡島	函館市	中島 英恵	函館市立深堀中学校
		渡島	松本 潔	北斗市立上磯中学校
	檜山	檜山	吉澤 拓也	厚沢部町立厚沢部中学校
4	空知	南空知	一本木 岳民	岩見沢市立栗沢中学校
		北空知	岩城 博雅	滝川市立明苑中学校
	日高	日高地区	川岸 奈央	新ひだか町立三石中学校
	胆振	西胆振	松下 和香奈	室蘭市立翔陽中学校
		東胆振	末吉 克成	安平町立追分中学校
5	十勝	全十勝	宇治橋 陽明	音更町立緑南中学校
	釧路	釧路地区	中谷 智之	釧路市立幣舞中学校
	根室	根室地区	横井 啓貴	羅臼町立知床未来中学校
	オホーツク	オホーツク	岡崎 勝	遠軽町立南中学校
		事務局員	鈴木 敦司	江別市立中央中学校